

CAMBUSA COOK

GIULIANO CAPPELLETTI



Mobile contenitore multifunzione doppia anta in legno multistrato, con zoccolo e cassetti, assemblati con incastri a coda di rondine con sistema d'apertura push-pull, in legno massello. L'attrezzatura e i complementi interni sono pensati sulla base delle esigenze contenitive e funzionali, trattandosi di modulo cucina vi è la possibilità di inserire piccoli elettrodomestici (nella versione Jumbo). Le grandi ante, dotate di fascia e maniglia in lamina di ferro laccato colore grigio antracite "ironrust", sono la caratteristica principale di questo mobile: la loro struttura consente di sistemare bicchieri, stoviglie, accessori. I vani interni del mobile sono illuminati per mezzo di un sistema di luci a LED posizionate su tutta l'altezza della spalla interna. La loro accensione risulta automatica tramite sensori che si attivano all'apertura dell'anta. Finitura: a base di olio/cera naturale di origine vegetale con estratti di pino.

Multi-functional storage unit with double door in multilayer, with plinth and drawers, assembled with dovetails joints and push-pull opening system, made from solid wood. The unit and the interior accessories are designed to meet container and functional needs. As it is designed as a kitchen unit you can insert small electrical appliances (in the Jumbo version). The large doors with "ironrust" anthracite grey iron laminate handles, are the main feature of this unit. Their structure allows you to organise glasses, pans and accessories. The interior spaces are illuminated by a LED lighting system positioned across the entire height of the inner side. They are activated automatically via sensors when the door is opened. Finish: base of oil / natural wax of vegetable origin with pine extracts.

Zweitüriger Mehrzweckschrank aus Furnierschichtholz gefertigt, Sockel und Schubladen aus Massivholz. Schubladen mit traditioneller Schwalbenschwanzverbindung und Push-Pull System versehen. Innenausstattung und Zubehör wurden für die eigene Funktion dieses Produktes konzipiert. Da es sich hierbei um einen Küchenschrank handelt, besteht die Möglichkeit kleine Elektrogeräte einzubauen (Version Jumbo). Die großen Türen mit Blende und Handgriff aus „Ironrust“ bzw. anthrazitgrau lackiertem Eisen, sind die Eigenheit dieses Möbelstückes: durch ihre besondere Konstruktion ist es möglich Geschir, Gläser und Accessoires in denselben einzuräumen. Innen wird der Schrank durch die in der Mittelseite eingelassene Led-Lichte beleuchtet. Durch Sensoren wird das Licht beim Öffnen der Türen automatisch angemacht. Mit Öl oder Wachs pflanzlichen Ursprungs mit Kiefernextrakten endbehandelt.

Meuble de rangement multifonction avec deux portes en bois multiplis, avec socle et tiroirs, assemblés avec des encastresments en queue d'aronde, et système d'ouverture push-pull, en bois massif. Les équipements et les compléments intérieurs sont pensés en se basant sur les exigences fonctionnelles et de rangement, s'agissant d'un module de cuisine, il est possible d'y encastrer de petits électroménagers (dans la version Jumbo). Les grandes portes, dotées d'une bande et d'une poignée en acier laqué couleur gris anthracite "ironrust", sont la caractéristique principale de ce meuble: leur structure permet de ranger des verres, vaisselle, des accessoires. Les compartiments intérieurs du meuble sont éclairés au moyen d'un système de lumières LED placées sur toute la hauteur du montant central. Leur allumage est automatique grâce à des capteurs qui s'activent à l'ouverture de la porte. Finition: à base d'huile/cire naturelle d'origine végétale aux extraits de pin.

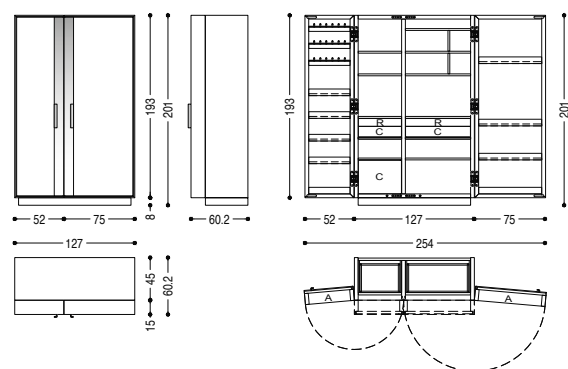
Mueble contenedor multifunción doble puerta, en madera contrachapada, con zócalo y cajones, ensamblados con empalmes de cola de Milano con sistema push-pull, en madera maciza. Los accesorios y los complementos internos están pensados según las exigencias de almacenaje y función, tratándose de módulo de cocina hay la posibilidad de inserir electrodomésticos (en la versión Jumbo). Las puertas con perfil y tirador en hierro lacado gris antracita "ironrust", son la característica principal de este mueble: su estructura permite ordenar copas, vajillas y accesorios. Interior del armario iluminado con luces LED que siguen para todo el alto del lateral central. Su encendido es automático mediante sensores que se activan con la apertura de la puerta. Acabado: a base de aceite/cera natural de origen vegetal con extractos de pino.

ESSENZE E FINITURE · TYPES OF WOODS AND FINISHES · HÖLZER UND AUSFÜHRUNGEN · TYPES DE BOIS ET FINITIONS · TIPOS DE MADERA Y ACABADOS



VERSIONE STANDARD: CASSETTI SCORREVOLI SU GUIDE METALLICHE
 VERSIONE STANDARD: MANIGLIA E FASCIA IN FERRO LACCATO COLORE "IRONRUST" (GRIGIO ANTRACITE) · A RICHIESTA: MANIGLIA E FASCIA IN FERRO LACCATO · COLORE OPACO (SOLO COLORI RAL SELEZIONATI) · EFFETTO RAME ANTICO SPAZZOLATO OPACO · EFFETTO BRONZO ANTICO SPAZZOLATO OPACO · EFFETTO ACCIAIO SPAZZOLATO OPACO · EFFETTO TITANIO SPAZZOLATO OPACO · A RICHIESTA: FINITURA ANTA · CEMENTO · BEIGE · GRIGIO MEDIO · GRIGIO · NERO
 STANDARD VERSION: DRAWERS ON METAL RUNNERS
 STANDARD VERSION: HANDLE AND PROFILE IN IRON "IRONRUST" LACQUERED (ANTHRACITE GREY) · ON REQUEST: LACQUERED IRON HANDLE AND PROFILE · MATT COLOUR (ONLY SELECTED RAL COLOURS) · AGED COPPER, MATT BRUSHED EFFECT AGED BRONZE, MATT BRUSHED EFFECT · STAINLESS STEEL, MATT BRUSHED EFFECT · TITANIUM, MATT BRUSHED EFFECT · ON REQUEST: DOOR FINISH · CONCRETE · BEIGE · MEDIUM GREY · GREY · BLACK
 STANDARD VERSION: SCHUBLADEN AUF VOLLTAUSZÜGE
 STANDARD VERSION: METALLBLENDE UND GRIFF "IRONRUST" LACKIERT (ANTHRACITFARBEN) · AUF ANFRAGE: METALLBLENDE UND GRIFF AUS LACKIERTEM EISEN · MATT LACKIERT (NUR AUSGEWÄHLTE RAL-FARBEN) · EFFEKT KUPFER ANTIK, MATT GEBÜRSTET · EFFEKT BRONZE ANTIK, MATT GEBÜRSTET · EFFEKT EDELSTAHL, MATT GEBÜRSTET · EFFEKT TITAN, MATT GEBÜRSTET · AUF ANFRAGE: TÜRVARIANTE · BETON · BEIGE · MITTELGRAU · GRAU · SCHWARZ
 VERSION STANDARD: TIROIRS SUR GLISSIÈRES MÉTALLIQUES
 VERSION STANDARD: POIGNÉE ET BANDE EN ACIER LAQUÉ "IRONRUST" (GRIS ANTHRACITE) · SUR REQUÊTE: POIGNÉE ET BANDE EN ACIER LAQUÉ · LAQUÉ MAT (SEULEMENT COULEURS RAL SÉLECTIONNÉES) · FAÇON CUIVRE ANCIEN, BRÔSSÉ MAT · FAÇON BRONZE ANCIEN, BRÔSSÉ MAT · FAÇON ACIER INOXYDABLE, BRÔSSÉ MAT · FAÇON TITANE, BRÔSSÉ MAT · SUR REQUÊTE: FINITION PORTE · BÉTON · BEIGE · GRIS MOYEN · GRIS · NOIR
 VERSIÓN ESTÁNDAR: CAJONES CON GUÍAS METÁLICAS
 VERSIÓN ESTÁNDAR: TIRADOR Y PERFIL EN HIERRO LACADO "IRONRUST" (GRIS ANTRACITA) · BAJO PEDIDO: TIRADOR Y PERFIL EN HIERRO LACADO · LACADO MATE (COLORES RAL SELECCIONADOS) · EFECTO COBRE ANTIGUO, CEPILLADO MATE · EFECTO BRONCE ANTIGUO, CEPILLADO MATE · EFECTO ACERO, CEPILLADO MATE · EFECTO TITANIO, CEPILLADO MATE · BAJO PEDIDO: ACABADO PUERTA · CEMENTO · BEIGE · GRIS MEDIO · GRIS · NEGRO

CM: L. 127/254 · P. 60,2 · H. 201



C = CASSETTO · DRAWER · SCHUBLADE · TIROIR · CAJÓN
 A = ANTA · DOOR · TÜR · PORTE · PUERTA
 R = RIPIANO ESTRAIBILE · PULL-OUT SHELF · AUSZUGSBODEN · ÉTAGÈRE EXTRACTIONNELLE · ESTANTE EXTRAIBILE

IMPORTANTE: PER UNA MAGGIORE STABILITÀ E SICUREZZA, PRIMA DI MONTARE LE ANTE DEI MOBILI DELLA SERIE CAMBUSA È NECESSARIO FISSARE IL CORPO DEL MOBILE AL MURO. (FERRAMENTA INCLUSA)
 ATTENTION: FOR A BETTER SAFETY AND STABILITY, BEFORE ASSEMBLING THE DOORS OF CAMBUSA CABINETS, IT IS COMPULSORY TO FIX THE CABINET TO THE WALL. (HARDWARE INCLUDED)
 WICHTIG: FÜR BESSERE SICHERHEIT UND STABILITÄT, IST ES NOTIG, VOR DER MONTAGE DER TÜREN DEN KORPUS AN DER WAND ZU BEFESTIGEN. (BESCHLÄGE INBEGRIFFEN)
 IMPORTANT: POUR UNE MEILLEURE STABILITÉ ET PLUS DE SÛRETÉ, AVANT DE MONTER LES PORTES DES MEUBLES DE LA SÉRIE CAMBUSA IL EST NÉCESSAIRE DE FIXER LE CORPS AU MUR. (QUINCAILLERIE INCLUSE)
 IMPORTANTE: PARA UNA MEJOR ESTABILIDAD Y SEGURIDAD, ANTES DE MONTAR LAS PUERTAS DEL MOBILIARIO DE LA COLECCIÓN CAMBUSA ES NECESARIO FIJAR EL CUERPO DEL ARMARIO A LA PARED. (HERRAJE INCLUIDO)

CAMBUSA COOK JUMBO

GIULIANO CAPPELLETTI

VERSIONE PER ELETTRODOMESTICI DA INCASSO
VERSION FOR BUILT-IN ELECTRICAL APPLIANCES
VERSION FÜR INTEGRIERTE ELEKTROGERÄTE
VERSION POUR ÉLECTROMÉNAGERS
VERSÍÓN PARA ELECTRODOMÉSTICOS



Mobile contenitore multifunzione doppia anta in legno multistrato, con zoccolo e cassetti, assemblati con incastri a coda di rondine con sistema d'apertura push-pull, in legno massello. L'attrezzatura e i complementi interni sono pensati sulla base delle esigenze contenitive e funzionali, trattandosi di modulo cucina vi è la possibilità di inserire piccoli elettrodomestici (nella versione Jumbo). Le grandi ante, dotate di fascia e maniglia in lamina di ferro laccato colore grigio antracite "ironrust", sono la caratteristica principale di questo mobile: la loro struttura consente di sistemare bicchieri, stoviglie, accessori. I vani interni del mobile sono illuminati per mezzo di un sistema di luci a LED posizionate su tutta l'altezza della spalla interna. La loro accensione risulta automatica tramite sensori che si attivano all'apertura dell'anta. Finitura: a base di olio/cera naturale di origine vegetale con estratti di pino.

Multi-functional storage unit with double door in multilayer, with plinth and drawers, assembled with dovetails joints and push-pull opening system, made from solid wood. The unit and the interior accessories are designed to meet container and functional needs. As it is designed as a kitchen unit you can insert small electrical appliances (in the Jumbo version). The large doors with "ironrust" anthracite grey iron laminate handles, are the main feature of this unit. Their structure allows you to organise glasses, pans and accessories. The interior spaces are illuminated by a LED lighting system positioned across the entire height of the inner side. They are activated automatically via sensors when the door is opened. Finish: base of oil / natural wax of vegetable origin with pine extracts.

Zweitüriger Mehrzweckschrank aus Furnierschichtholz gefertigt, Sockel und Schubladen aus Massivholz. Schubladen mit traditioneller Schwalbenschwanzverbindung und Push-Pull System versehen. Innenausstattung und Zubehör wurden für die eigene Funktion dieses Produktes konzipiert. Da es sich hierbei um einen Küchenschrank handelt, besteht die Möglichkeit kleine Elektrogeräte einzubauen (Version Jumbo). Die großen Türen mit Blende und Handgriff aus „Ironrust“ bzw. anthrazitgrau lackiertem Eisen, sind die Eigenheit dieses Möbelstückes: durch ihre besondere Konstruktion ist es möglich Geschirr, Gläser und Accessoires in denselben einzuräumen. Innen ist der Schrank durch die in der Mittelreihe eingelassene Led-Lichte beleuchtet. Durch Sensoren wird das Licht beim Öffnen der Türen automatisch angemacht. Mit Öl oder Wachs pflanzlichen Ursprungs mit Kiefernextrakten endbehandelt.

Meuble de rangement multifonction avec deux portes en bois multiplis, avec socle et tiroirs, assemblés avec des encastresments en queue d'aronde, et système d'ouverture push-pull, en bois massif. Les équipements et les compléments intérieurs sont pensés en se basant sur les exigences fonctionnelles et de rangement, s'agissant d'un module de cuisine, il est possible d'y encastrer de petits électroménagers (dans la version Jumbo). Les grandes portes, dotées d'une bande et d'une poignée en acier laqué couleur gris anthracite "ironrust", sont la caractéristique principale de ce meuble: leur structure permet de ranger des verres, vaisselle, des accessoires. Les compartiments intérieurs du meuble sont éclairés au moyen d'un système de lumières LED placées sur toute la hauteur du montant central. Leur allumage est automatique grâce à des capteurs qui s'activent à l'ouverture de la porte. Finition: à base d'huile/cire naturelle d'origine végétale aux extraits de pin.

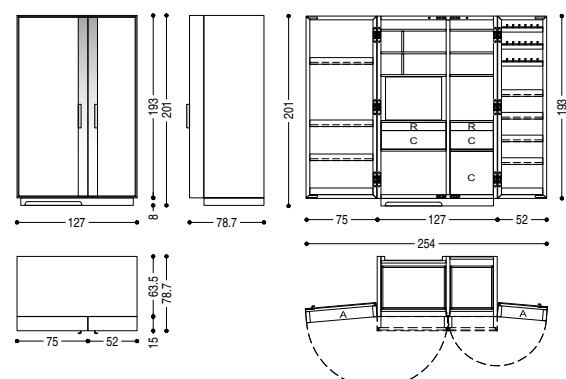
Mueble contenedor multifunción doble puerta, en madera contrachapada, con zócalo y cajones, ensamblados con empalmes de cola de Milano con sistema push-pull, en madera maciza. Los accesorios y los complementos internos están pensados según las exigencias de almacenaje y función, tratándose de módulo de cocina hay la posibilidad de inserir electrodomésticos (en la versión Jumbo). Las puertas con perfil y tirador en hierro lacado gris antracita "ironrust", son la característica principal de este mueble: su estructura permite ordenar copas, vajillas y accesorios. Interior del armario iluminado con luces LED que siguen para todo el alto del lateral central. Su encendido es automático mediante sensores que se activan con la apertura de la puerta. Acabado: a base de aceite/cera natural de origen vegetal con extractos de pino.

ESSENZE E FINITURE · TYPES OF WOODS AND FINISHES · HÖLZER UND AUSFÜHRUNGEN · TYPES DE BOIS ET FINITIONS · TIPOS DE MADERA Y ACABADOS



VERSIONE STANDARD: CASSETTI SCORREVOLI SU GUIDE METALLICHE
 VERSIONE STANDARD: MANIGLIA E FASCIA IN FERRO LACCATO COLORE "IRONRUST" (GRIGIO ANTRACITE) · A RICHIESTA: MANIGLIA E FASCIA IN FERRO LACCATO · COLORE OPACO (SOLO COLORI RAL SELEZIONATI) · EFFETTO RAME ANTICO SPAZZOLATO OPACO · EFFETTO BRONZO ANTICO SPAZZOLATO OPACO · EFFETTO ACCIAIO SPAZZOLATO OPACO · EFFETTO TITANIO SPAZZOLATO OPACO · A RICHIESTA: FINITURA ANTA · CEMENTO: BEIGE · GRIGIO MEDIO · GRIGIO · NERO
 STANDARD VERSION: DRAWERS ON METAL RUNNERS
 STANDARD VERSION: HANDLE AND PROFILE IN IRON "IRONRUST" LACQUERED (ANTHRACITE GREY) · ON REQUEST: LACQUERED IRON HANDLE AND PROFILE · MATT COLOUR (ONLY SELECTED RAL COLOURS) · AGED COPPER, MATT BRUSHED EFFECT AGED BRONZE, MATT BRUSHED EFFECT · STAINLESS STEEL, MATT BRUSHED EFFECT · TITANIUM, MATT BRUSHED EFFECT · ON REQUEST: DOOR FINISH · CONCRETE: BEIGE · MEDIUM GREY · GREY · BLACK
 STANDARD VERSION: SCHUBLADEN AUF VOLLAUSSZÜGE
 STANDARD VERSION: METALLBLENDE UND GRIFF "IRONRUST" LACKIERT (ANTHRAZITFARBEN) · AUF ANFRAGE: METALLBLENDE UND GRIFF AUS LACKIERTEM EISEN · MATT LACKIERT (NUR AUSGEWÄHLTE RAL-FARBEN) · EFFEKT KUPFER ANTIK, MATT GEBÜRSTET · EFFEKT BRONZE ANTIK, MATT GEBÜRSTET · EFFEKT EDELSTAHL, MATT GEBÜRSTET · EFFEKT TITAN, MATT GEBÜRSTET · AUF ANFRAGE: TÜRVARIANTE · BETON: BEIGE · MITTELGRAU · GRAU · SCHWARZ
 VERSION STANDARD: TIROIRS SUR GLISSIÈRES MÉTALLIQUES
 VERSION STANDARD: POIGNÉE ET BANDE EN ACIER LAQUÉ "IRONRUST" (GRIS ANTHRACITE) · SUR REQUÊTE: POIGNÉE ET BANDE EN ACIER LAQUÉ · LAQUÉ MAT (SEULEMENT COULEURS RAL SÉLECTIONNÉES) · FAÇON CUIVRE ANCIEN, BROSSÉ MAT · FAÇON BRONZE ANCIEN, BROSSÉ MAT · FAÇON ACIER INOXYDABLE, BROSSÉ MAT · FAÇON TITANE, BROSSÉ MAT · SUR REQUÊTE: FINITION PORTE · BÉTON: BEIGE · GRIS MOYEN · GRIS · NOIR
 VERSIÓN ESTÁNDAR: CAJONES CON GUÍAS METÁLICAS
 VERSIÓN ESTÁNDAR: TIRADOR Y PERFIL EN HIERRO LACADO "IRONRUST" (GRIS ANTRACITA) · BAJO PEDIDO: TIRADOR Y PERFIL EN HIERRO LACADO · LACADO MATE (COLORES RAL SELECCIONADOS) · EFECTO COBRE ANTIGUO, CEPILLADO MATE · EFECTO BRONCE ANTIGUO, CEPILLADO MATE · EFECTO ACERO, CEPILLADO MATE · EFECTO TITANIO, CEPILLADO MATE · BAJO PEDIDO: ACABADO PUERTA · CEMENTO: BEIGE · GRIS MEDIO · GRIS · NEGRO

CM · L. 127/254 · P. 78,7 · H. 201



IMPORTANTE: PER UNA MAGGIORE STABILITÀ E SICUREZZA, PRIMA DI MONTARE LE ANTE DEI MOBILI DELLA SERIE CAMBUSA È NECESSARIO FISSARE IL CORPO DEL MOBILE AL MURO. (FERRAMENTA INCLUSA)
 ATTENTION: FOR A BETTER SAFETY AND STABILITY, BEFORE ASSEMBLING THE DOORS OF CAMBUSA CABINETS, IT IS COMPULSORY TO FIX THE CABINET TO THE WALL. (HARDWARE INCLUDED)
 WICHTIG: FÜR BESSERE SICHERHEIT UND STABILITÄT, IST ES NOTIG, VOR DER MONTAGE DER TÜREN DEN KORPUS AN DER WAND ZU BEFESTIGEN. (BESCHLÄGE INBEGRIFFEN)
 IMPORTANT: POUR UNE MEILLEURE STABILITÉ ET PLUS DE SÛRETÉ, AVANT DE MONTER LES PORTES DES MEUBLES DE LA SÉRIE CAMBUSA, IL EST NECESSAIRE DE FIXER LE CORPS AU MUR. (QUINCAILLERIE INCLUSE)
 IMPORTANTE: PARA UNA MEJOR ESTABILIDAD Y SEGURIDAD, ANTES DE MONTAR LAS PUERTAS DE LOS ARMARIOS DE LA COLECCIÓN CAMBUSA ES NECESARIO FIJAR EL CUERPO DEL ARMARIO A LA PARED. (HERRAJE INCLUIDO)

CAMBUSA COOK SMALL

GIULIANO CAPPELLETTI



Mobile contenitore multifunzione anta singola in legno multistrato, con zoccolo e cassetti, assemblati con incastri a coda di rondine con sistema d'apertura push-pull, in legno massello. L'attrezzatura e i complementi interni sono pensati sulla base delle esigenze contenitive e funzionali, trattandosi di modulo cucina vi è la possibilità di inserire piccoli elettrodomestici (nella versione Jumbo). La grande anta, dotata di fascia e maniglia in lamina di ferro laccato colore grigio antracite "ironrust", è la caratteristica principale di questo mobile e consente di sistemare bicchieri, stoviglie e accessori. Il vano interno del mobile è illuminato per mezzo di un sistema di luci a LED posizionate su tutta l'altezza della spalla laterale. La loro accensione risulta automatica tramite sensori che si attivano all'apertura dell'anta. Finitura: a base di olio/cera naturale di origine vegetale con estratti di pino.

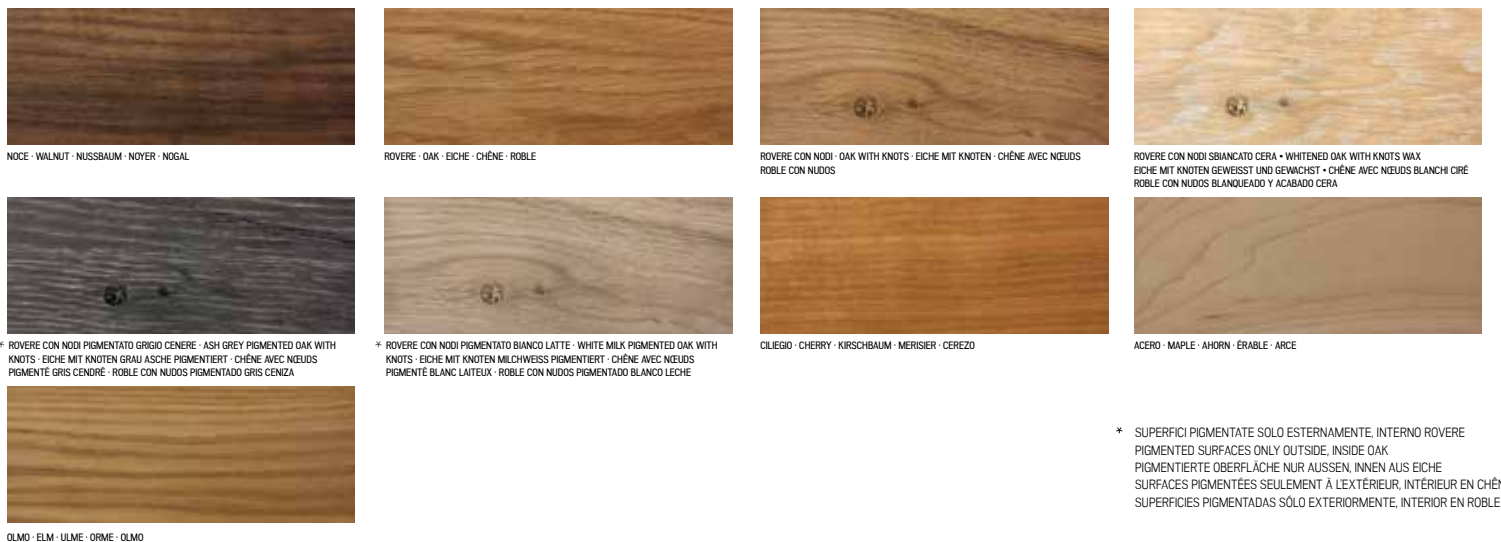
Multi-functional storage unit with single door in multilayer, with plinth and drawers, assembled with dovetails joints and push-pull opening system, made from solid wood. The unit and the interior accessories are designed to meet container and functional needs. As it is designed as a kitchen unit you can insert small electrical appliances (in the Jumbo version). The large door with "ironrust" anthracite grey iron laminate handles, is the main feature of this unit. Their structure allows you to organise glasses, pans and accessories. The interior spaces are illuminated by a LED lighting system positioned across the entire height of the lateral side. They are activated automatically via sensors when the door is opened. Finish: base of oil / natural wax of vegetable origin with pine extracts.

Eintüriger Mehrzweckschrank aus Furnierschichtholz gefertigt, Sockel und Schubladen aus Massivholz. Schubladen mit traditioneller Schwalbenschwanzverbindung und Push-Pull System versehen. Innenausstattung und Zubehör wurden für die eigene Funktion dieses Produktes konzipiert. Da es sich hierbei um einen Küchenschrank handelt, besteht die Möglichkeit kleine Elektrogeräte einzubauen (Version Jumbo). Die große Tür mit Blende und Handgriff aus "Ironrust" bzw. anthrazitgrau lackiertem Eisen, ist die Eigenheit dieses Möbelstückes: durch ihre besondere Konstruktion ist es möglich Geschirr, Gläser und Accessoires in derselben einzuräumen. Innen ist der Schrank durch die in der Seite eingelassene Led-Lichte beleuchtet. Durch Sensoren wird das Licht beim Öffnen der Tür automatisch angemacht. Mit Öl oder Wachs pflanzlichen Ursprungs mit Kieferextrakten endbehandelt.

Meuble de rangement multifonction avec une porte en bois multiplis, avec socle et tiroirs, assemblés avec des encastresments en queue d'aronde, et système d'ouverture push-pull, en bois massif. Les équipements et les compléments intérieurs sont pensés en se basant sur les exigences fonctionnelles et de rangement, s'agissant d'un module de cuisine, il est possible d'y encastrer de petits électroménagers (dans la version Jumbo). La grande porte, dotée d'une bande et d'une poignée en tôle de acier laqué couleur gris anthracite "ironrust", est la caractéristique principale de ce meuble et permet de ranger des verres, vaisselle et des accessoires. Le compartiment intérieur du meuble est éclairé au moyen d'un système de lumières LED placées sur toute la hauteur du montant latéral. Son allumage est automatique grâce à des capteurs qui s'activent à l'ouverture de la porte. Finition : à base d'huile/cire naturelle d'origine végétale aux extraits de pin.

Mueble contenedor multifunción con una puerta, en madera contrachapada, con zócalo y cajones, ensamblados con empalmes de cola de Milano con sistema push-pull, en madera maciza. Los accesorios y los complementos internos están pensados según las exigencias de almacenaje y función, tratándose de módulo de cocina hay la posibilidad de insertar electrodomésticos (en la versión Jumbo). La puerta con perfil y tirador en hierro lacado gris antracita "ironrust" es la característica principal de este mueble y permite ordenar copas, vajillas y accesorios. Interior del armario iluminado con luces LED que siguen para todo el alto del lateral central. Su encendido es automático mediante sensores que se activan con la apertura de la puerta. Acabado: a base de aceite/cera natural de origen vegetal con extractos de pino.

ESSENZE E FINITURE · TYPES OF WOODS AND FINISHES · HÖLZER UND AUSFÜHRUNGEN · TYPES DE BOIS ET FINITIONS · TIPOS DE MADERA Y ACABADOS



VERSIONE STANDARD: CASSETTI SCORREVOLI SU GUIDE METALLICHE
VERSIONE STANDARD: MANIGLIA E FASCIA IN FERRO LACCATO COLORE "IRONRUST" (GRIGIO ANTRACITE) · A RICHIESTA: MANIGLIA E FASCIA IN FERRO LACCATO · COLORE OPACO (SOLO COLORI RAL SELEZIONATI) · EFFETTO RAME ANTICO SPAZZOLATO OPACO · EFFETTO BRONZO ANTICO SPAZZOLATO OPACO · EFFETTO ACCIAIO SPAZZOLATO OPACO · EFFETTO TITANIO SPAZZOLATO OPACO · A RICHIESTA: FINITURA ANTA · CEMENTO · BEIGE · GRIGIO MEDIO · GRIGIO · NERO

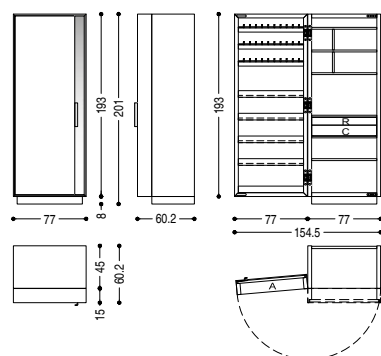
STANDARD VERSION: DRAWERS ON METAL RUNNERS
STANDARD VERSION: HANDLE AND PROFILE IN IRON "IRONRUST" LACQUERED (ANTHRACITE GREY) · ON REQUEST: LACQUERED IRON HANDLE AND PROFILE · MATT COLOUR (ONLY SELECTED RAL COLOURS) · AGED COPPER, MATT BRUSHED EFFECT AGED BRONZE, MATT BRUSHED EFFECT · STAINLESS STEEL, MATT BRUSHED EFFECT · TITANIUM, MATT BRUSHED EFFECT · ON REQUEST: DOOR FINISH · CONCRETE · BEIGE · MEDIUM GREY · GREY · BLACK

STANDARD VERSION: SCHUBLADEN AUF VOLLAUSSZÜGE
STANDARD VERSION: METALLBLLENDE UND GRIFF AUS LACKIERTEM EISEN · MATT LACKIERT (NUR AUSGEWÄHLTE RAL-FARBEN) · EFFEKT KUPFER ANTIK, MATT GEBÜRSTET · EFFEKT BRONZE ANTIK, MATT GEBÜRSTET · EFFEKT EDELSTAHL, MATT GEBÜRSTET · EFFEKT TITAN, MATT GEBÜRSTET · AUF ANFRAGE: TÜRVARIANTE · BETON · BEIGE · MITTELGRAU · GRAU · SCHWARZ

VERSION STANDARD: TIROIRS SUR GLISSIÈRES MÉTALLIQUES
VERSION STANDARD: POIGNÉE ET BANDE EN ACIER LAQUÉ "IRONRUST" (GRIS ANTHRACITE) · SUR REQUÊTE: POIGNÉE ET BANDE EN ACIER LAQUÉ · LAQUÉ MAT (SEULEMENT COULEURS RAL SÉLECTIONNÉES) · FAÇON CUIVRE ANCIEN, BROSSÉ MAT · FAÇON BRONZE ANCIEN, BROSSÉ MAT · FAÇON ACIER INOXIDABLE, BROSSÉ MAT · FAÇON TITANE, BROSSÉ MAT · SUR REQUÊTE: FINITION PORTE · BÉTON · BEIGE · GRIS MOYEN · GRIS · NOIR

VERSIÓN ESTÁNDAR: CAJONES CON GUÍAS METÁLICAS
VERSIÓN ESTÁNDAR: TIRADOR Y PERFIL EN HIERRO LACADO "IRONRUST" (GRIS ANTRACITA) · BAJO PEDIDO: TIRADOR Y PERFIL EN HIERRO LACADO · LACADO MATE (COLORES RAL SELECCIONADOS) · EFECTO COBRE ANTIGUO, CEPILLADO MATE · EFECTO BRONCE ANTIGUO, CEPILLADO MATE · EFECTO ACERO, CEPILLADO MATE · EFECTO TITANIO, CEPILLADO MATE · BAJO PEDIDO: ACABADO PUERTA · CEMENTO · BEIGE · GRIS MEDIO · GRIS · NEGRO

CM: L. 77/154,5 · P. 60,2 · H. 201



APERTURA ANTA · DOOR OPENING · TÜRANSCHLAG
OUVERTURE PORTE · APERTURA PUERTA

- | | |
|---|---|
| <p>A VERSO SINISTRA
LEFT
LINKS
VERS GAUCHE
IZQUIERDA</p> | <p>B VERSO DESTRA
RIGHT
RECHTS
VERS DROITE
DERECHA</p> |
|---|---|

C = CASSETTO · DRAWER · SCHUBLADE · TIROIR · CAJÓN

A = ANTA · DOOR · TÜR · PORTE · PUERTA

R = RIPIANO ESTRAIBILE · PULL-OUT SHELF · AUSZUGSBODEN · ÉTAGÈRE EXTRACTION · ESTANTE EXTRAÍBLE

IMPORTANTE: PER UNA MAGGIORE STABILITÀ E SICUREZZA, PRIMA DI MONTARE LE ANTE DEI MOBILI DELLA SERIE CAMBUSIA È NECESSARIO FISSARE IL CORPO DEL MOBILE AL MURO. (FERRAMENTA INCLUSA)
ATTENTION: FOR A BETTER SAFETY AND STABILITY, BEFORE ASSEMBLING THE DOORS OF CAMBUSIA CABINETS, IT IS COMPULSORY TO FIX THE CABINET TO THE WALL. (HARDWARE INCLUDED)

WICHTIG: FÜR BESSERE SICHERHEIT UND STABILITÄT, IST ES NOTIG, VOR DER MONTAGE DER TÜREN DEN KORPUS AN DER WAND ZU BEFESTIGEN. (BESCHLÄGE INBEGRIFFEN)

IMPORTANT: POUR UNE MEILLEURE STABILITÉ ET PLUS DE SÛRETÉ, AVANT DE MONTER LES PORTES DES MEUBLES DE LA SÉRIE CAMBUSIA IL EST NÉCESSAIRE DE FIXER LE CORPS AU MUR. (QUINCAILLERIE INCLUSE)

IMPORTANTE: PARA UNA MEJOR ESTABILIDAD Y SEGURIDAD, ANTES DE MONTAR LAS PUERTAS DEL LOS ARMARIOS DE LA COLECCIÓN CAMBUSIA ES NECESARIO FIJAR EL CUERPO DEL ARMARIO A LA PARED. (HERRAJE INCLUIDO)

CAMBUSA COOK SMALL JUMBO

GIULIANO CAPPELLETTI

VERSIONE PER ELETTRODOMESTICI DA INCASSO
VERSION FOR BUILT-IN ELECTRICAL APPLIANCES
VERSION FÜR INTEGRIERTE ELEKTROGERÄTE
VERSION POUR ÉLECTROMÉNAGERS
VERSÍÓN PARA ELECTRODOMÉSTICOS



Mobile contenitore multifunzione anta singola in legno multistrato, con zoccolo e cassetti, assemblati con incastri a coda di rondine con sistema d'apertura push-pull, in legno massello. L'attrezzatura e i complementi interni sono pensati sulla base delle esigenze contenitive e funzionali, trattandosi di modulo cucina vi è la possibilità di inserire piccoli elettrodomestici (nella versione Jumbo). La grande anta, dotata di fascia e maniglia in lamina di ferro laccato colore grigio antracite "ironrust", è la caratteristica principale di questo mobile e consente di sistemare bicchieri, stoviglie e accessori. Il vano interno del mobile è illuminato per mezzo di un sistema di luci a LED posizionate su tutta l'altezza della spalla laterale. La loro accensione risulta automatica tramite sensori che si attivano all'apertura dell'anta. Finitura: a base di olio/cera naturale di origine vegetale con estratti di pino.

Multi-functional storage unit with single door in multilayer, with plinth and drawers, assembled with dovetails joints and push-pull opening system, made from solid wood. The unit and the interior accessories are designed to meet container and functional needs. As it is designed as a kitchen unit you can insert small electrical appliances (in the Jumbo version). The large door with "ironrust" anthracite grey iron laminate handles, is the main feature of this unit. Their structure allows you to organise glasses, pans and accessories. The interior spaces are illuminated by a LED lighting system positioned across the entire height of the lateral side. They are activated automatically via sensors when the door is opened. Finish: base of oil / natural wax of vegetable origin with pine extracts.

Eintüriger Mehrzweckschrank aus Furnierschichtholz gefertigt, Sockel und Schubladen aus Massivholz. Schubladen mit traditioneller Schwabenschwanzverbindung und Push-Pull System versehen. Innenausstattung und Zubehöre wurden für die eigene Funktion dieses Produktes konzipiert. Da es sich hierbei um einen Küchenschrank handelt, besteht die Möglichkeit kleine Elektrogeräte einzubauen (Version Jumbo). Die große Tür mit Blende und Handgriff aus „Ironrust“ bzw. anthrazitgrau lackiertem Eisen, ist die Eigenheit dieses Möbelstückes: durch ihre besondere Konstruktion ist es möglich Geschirr, Gläser und Accessoires in derselben einzuräumen. Innen ist der Schrank durch die in der Seite eingelassene Led-Lichte beleuchtet. Durch Sensoren wird das Licht beim Öffnen der Tür automatisch angemacht. Mit Öl oder Wachs pflanzlichen Ursprungs mit Kiefernextrakten endbehandelt.

Meuble de rangement multifonction avec une porte en bois multiplis, avec socle et tiroirs, assemblés avec des encastresments en queue d'aronde, et système d'ouverture push-pull, en bois massif. Les équipements et les compléments intérieurs sont pensés en se basant sur les exigences fonctionnelles et de rangement, s'agissant d'un module de cuisine, il est possible d'y encastrer de petits électroménagers (dans la version Jumbo). La grande porte, dotée d'une bande et d'une poignée en tôle de acier laqué couleur gris anthracite "ironrust", est la caractéristique principale de ce meuble et permet de ranger des verres, vaisselle et des accessoires. Le compartiment intérieur du meuble est éclairé au moyen d'un système de lumières LED placées sur toute la hauteur du montant latéral. Son allumage est automatique grâce à des capteurs qui s'activent à l'ouverture de la porte. Finition : à base d'huile/cire naturelle d'origine végétale aux extraits de pin.

Mueble contenedor multifunción con una puerta, en madera contrachapada, con zócalo y cajones, ensamblados con empalmes de cola de Milano con sistema push-pull, en madera maciza. Los accesorios y los complementos internos están pensados según las exigencias de almacenaje y función, tratándose de módulo de cocina hay la posibilidad de inserir electrodomésticos (en la versión Jumbo). La puerta con perfil y tirador en hierro lacado gris antracita "ironrust" es la característica principal de este mueble y permite ordenar copas, vajillas y accesorios. Interior del armario iluminado con luces LED que siguen para todo el alto del lateral central. Su encendido es automático mediante sensores que se activan con la apertura de la puerta. Acabado: a base de aceite/cera natural de origen vegetal con extractos de pino.

ESSENZE E FINITURE · TYPES OF WOODS AND FINISHES · HÖLZER UND AUSFÜHRUNGEN · TYPES DE BOIS ET FINITIONS · TIPOS DE MADERA Y ACABADOS



VERSIONE STANDARD: CASSETTI SCORREVOLI SU GUIDE METALLICHE
 VERSIONE STANDARD: MANIGLIA E FASCIA IN FERRO LACCATO COLORE "IRONRUST" (GRIGIO ANTRACITE) · A RICHIESTA: MANIGLIA E FASCIA IN FERRO LACCATO · COLORE OPACO (SOLO COLORI RAL SELEZIONATI) · EFFETTO RAME ANTICO SPAZZOLATO OPACO · EFFETTO BRONZO ANTICO SPAZZOLATO OPACO · EFFETTO ACCIAIO SPAZZOLATO OPACO · EFFETTO TITANIO SPAZZOLATO OPACO · A RICHIESTA: FINITURA ANTA · CEMENTO: BEIGE · GRIGIO MEDIO · GRIGIO · NERO

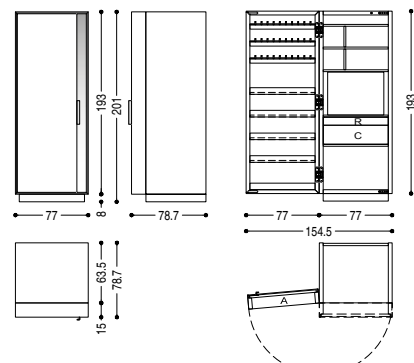
STANDARD VERSION: DRAWERS ON METAL RUNNERS
 STANDARD VERSION: HANDLE AND PROFILE IN IRON "IRONRUST" LACQUERED (ANTHRACITE GREY) · ON REQUEST: LACQUERED IRON HANDLE AND PROFILE · MATT COLOUR (ONLY SELECTED RAL COLOURS) · AGED COPPER, MATT BRUSHED EFFECT AGED BRONZE, MATT BRUSHED EFFECT · STAINLESS STEEL, MATT BRUSHED EFFECT · TITANIUM, MATT BRUSHED EFFECT · EFFET TITAN, MATT GEBÜRSTET · AUF ANFRAGE: TÜRVARIANTE · BETON: BEIGE · MITTELGRAU · GRAU · SCHWARZ

STANDARD VERSION: SCHUBLADEN AUF VOLLAUSZÜGE
 STANDARD VERSION: METALLBLENDE UND GRIFF "IRONRUST" LACKIERT (ANTHRAZITFARBEN) · AUF ANFRAGE: METALLBLENDE UND GRIFF AUS LACKIERTEM EISEN · MATT LACKIERT (NUR AUSGEWÄHLTE RAL-FARBEN) · EFFEKT KUPFER ANTIK, MATT GEBÜRSTET · EFFEKT BRONZE ANTIK, MATT GEBÜRSTET · EFFEKT EDELSTAHL, MATT GEBÜRSTET · EFFEKT TITAN, MATT GEBÜRSTET · AUF ANFRAGE: TÜRVARIANTE · BETON: BEIGE · MITTELGRAU · GRAU · SCHWARZ

VERSION STANDARD: TIROIRS SUR GLISSIÈRES MÉTALLIQUES
 VERSION STANDARD: POIGNÉE ET BANDE EN ACIER LAQUÉ "IRONRUST" (GRIS ANTHRACITE) · SUR REQUÊTE: POIGNÉE ET BANDE EN ACIER LAQUÉ · LAQUÉ MAT (SEULEMENT COULEURS RAL SÉLECTIONNÉES) · FAÇON CUIVRE ANCIEN, BROSSÉ MAT · FAÇON BRONZE ANCIEN, BROSSÉ MAT · FAÇON ACIER INOXYDABLE, BROSSÉ MAT · FAÇON TITAN, BROSSÉ MAT · SUR REQUÊTE: FINITION PORTE · BÉTON: BEIGE · GRIS MOYEN · GRIS · NOIR

VERSIÓN ESTÁNDAR: CAJONES CON GUÍAS METÁLICAS
 VERSIÓN ESTÁNDAR: TIRADOR Y PERFIL EN HIERRO LACADO "IRONRUST" (GRIS ANTRACITA) · BAJO PEDIDO: TIRADOR Y PERFIL EN HIERRO LACADO · LACADO MATE (COLORES RAL SELECCIONADOS) · EFECTO COBRE ANTIGUO, CEPILLADO MATE · EFECTO BRONCE ANTIGUO, CEPILLADO MATE · EFECTO ACERO, CEPILLADO MATE · EFECTO TITANIO, CEPILLADO MATE · BAJO PEDIDO: ACABADO PUERTA · CEMENTO: BEIGE · GRIS MEDIO · GRIS · NEGRO

CM. L. 77/154,5 · P. 78,7 · H. 201



APERTURA ANTA · DOOR OPENING · TÜRANSCHLAG
 OUVERTURE PORTE · APERTURA PUERTA

- A** VERSO SINISTRA
LEFT
LINKS
VERS GAUCHE
IZQUIERDA
- B** VERSO DESTRA
RIGHT
RECHTS
VERS DROITE
DERECHA

C = CASSETTO · DRAWER · SCHUBLADE · TIROIR · CAJÓN
 A = ANTA · DOOR · TÜR · PORTE · PUERTA
 R = RIPIANO ESTRAIBILE · PULL-OUT SHELF · AUSZUGSBODEN · ÉTAGÈRE EXTRACTIBLE · ESTANTE EXTRAÍBLE

IMPORTANTE: PER UNA MAGGIORE STABILITÀ E SICUREZZA, PRIMA DI MONTARE LE ANTE DEI MOBILI DELLA SERIE CAMBUSA È NECESSARIO FISSARE IL CORPO DEL MOBILE AL MURO. (FERRAMENTA INCLUSA)
 ATTENTION: FOR A BETTER SAFETY AND STABILITY, BEFORE ASSEMBLING THE DOORS OF CAMBUSA CABINETS, IT IS COMPULSORY TO FIX THE CABINET TO THE WALL. (HARDWARE INCLUDED)
 WICHTIG: FÜR BESSERE SICHERHEIT UND STABILITÄT, IST ES NOTIG, VOR DER MONTAGE DER TÜREN DEN KORPUS AN DER WAND ZU BEFESTIGEN. (BESCHLÄGE INBEGRIFFEN)
 IMPORTANT: POUR UNE MEILLEURE STABILITÉ ET PLUS DE SÛRETÉ, AVANT DE MONTAGER LES PORTES DES MEUBLES DE LA SÉRIE CAMBUSA IL EST NÉCESSAIRE DE FIXER LE CORPS AU MUR. (QUINCAILLERIE INCLUSE)
 IMPORTANTE: PARA UNA MEJOR ESTABILIDAD Y SEGURIDAD, ANTES DE MONTAR LAS PUERTAS DE LOS ARMARIOS DE LA COLECCIÓN CAMBUSA ES NECESARIO FIJAR EL CUERPO DEL ARMARIO A LA PARED. (HERRAJE INCLUIDO)