

SF03 SHIRAZ

SOFA / SOFA

DESIGN: PHILIPP MAINZER, FARAH EBRAHIMI, 2006

MATERIAL, OBERFLÄCHE / MATERIAL, FINISH



STOFF / FABRIC



LEDER / LEATHER

IN ALLEN STOFF - UND LEDERKATEGORIEN ERHÄLTlich / AVAILABLE IN EVERY CATEGORY OF FABRIC AND LEATHER

WICHTIGE DETAILS

- SITZHÖHE 380 MM ODER 480 MM (BASIS 300 / 400 MM + SITZKISSEN CA. 80 MM)
- RÜCKENLEHNEN SIND DEMONTIERBAR
- ALLE ELEMENTE KÖNNEN FLEXIBEL UNTER VERWENDUNG DES E15-SOFAVERBINDERS MITEINANDER VERBUNDEN WERDEN. JEWEILS ZWEI MODULE KÖNNEN MIT EINEM VERBINDER VERBUNDEN WERDEN.
- ALLE BEZUGSSTOFFE, AUSGENOMMEN LEDER, SIND ABNEHMBAR
- AUFPREIS FÜR EINE FEUERHEMMENDE AUSFÜHRUNG DER MATERIALIEN BETRÄGT 10% FÜR UK UND USA.

IMPORTANT DETAILS

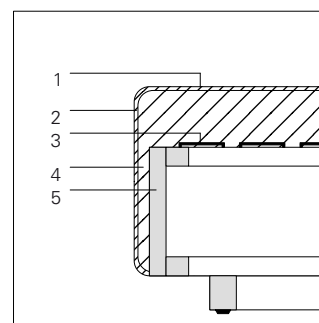
- SEATING HEIGHT 380 MM OR 480 MM (BASE 300 /400 MM + SEAT CUSHION CA. 80 MM)
- BACKRESTS ARE DETACHABLE
- ALL MODULES CAN BE EASILY JOINED USING THE E15 SOFA CONNECTOR. ONE CONNECTOR REQUIRED TO CONNECT TWO MODULES.
- ALL FABRIC COVERS ARE REMOVABLE, LEATHER COVERS ARE NOT REMOVABLE
- SURCHARGE FOR FIRE-RESISTANT UPHOLSTERY AND CUSHION FILLINGS: 10% FOR UK AND USA.

MATERIAL UND KONSTRUKTION

- BEZUGSSTOFF (1)
- GESTELL: BUCHE MASSIV MIT SCHICHTHOLZPLATTEN (5)
- SITZUNTERFEDERUNG: WELLENFEDERN AUS DRAHT MIT KUNSTSTOFFMANTEL (3)
- SITZPOLSTER: POLYÄTHERSCHAUM (4) MIT BEZUG AUS KASCHIERTER POLYESTERWATTE (2)
- RÜCKENPOLSTER: HOLZPLATTE MIT POLYÄTHERSCHAUM UND BEZUG AUS POLYESTERWATTE
- FÜLLUNG DER KISSEN: ENTENFEDERN MIT POLYESTERSTÄBCHEN
- FÜR USA UND GB KASCHIERTE POLYESTERWATTE: SCHWERENTFLAMMBAR NACH DIN 53 438T2

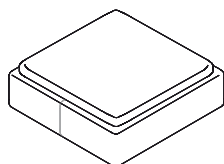
MATERIAL AND CONSTRUCTION

- COVERING FABRIC (1)
- FRAME: SOLID BEECH WOOD, PLYWOOD (5)
- BOXSPRING: WAVE SPRING (WIRE WITH SYNTHETIC COATING) (3)
- SEAT: POLYETHER FOAM (4) WITH LAMINATED POLYESTER FOAM COVERING (2), CONCEALING COVERING FROM BELOW
- BACK REST: WOOD, POLYETHER FOAM AND POLYESTER FOAM
- CUSHION FILLING: FEATHERS, POLYESTER FIBRE
- FOR USA AND GB LAMINATED POLYESTER FOAM: LOW FLAMMABILITY (DIN 53 438T2)



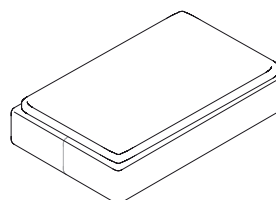
SF03 SHIRAZ
 SOFA / SOFA
 DESIGN: PHILIPP MAINZER, FARAH EBRAHIMI, 2006

ÜBERSICHT MODULE / OVERVIEW MODULES



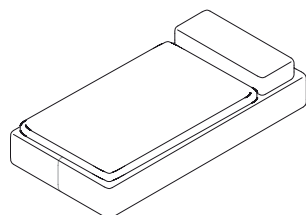
MODUL 01 / MODULE 01

LÄNGE / LENGTH	900 MM	(35 3/8 INCH)
TIEFE / DEPTH	900 MM	(35 3/8 INCH)
HÖHE / HEIGHT	380 MM	(15 INCH)



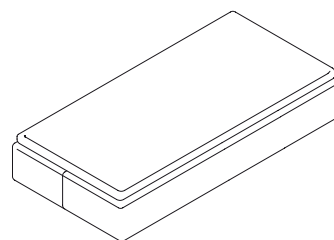
MODUL 02 / MODULE 02

LÄNGE / LENGTH	1350 MM	(53 1/8 INCH)
TIEFE / DEPTH	900 MM	(35 3/8 INCH)
HÖHE / HEIGHT	380 MM	(15 INCH)



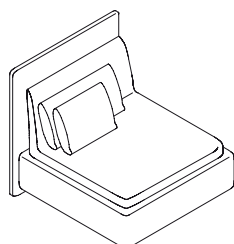
MODUL 03 / MODULE 03

LÄNGE / LENGTH	1800 MM	(70 3/4 INCH)
TIEFE / DEPTH	900 MM	(35 3/8 INCH)
HÖHE / HEIGHT	380 MM	(15 INCH)



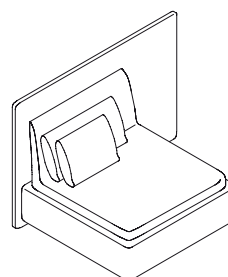
MODUL 19 / MODULE 19

LÄNGE / LENGTH	1800 MM	(70 3/4 INCH)
TIEFE / DEPTH	900 MM	(35 3/8 INCH)
HÖHE / HEIGHT	380 MM	(15 INCH)



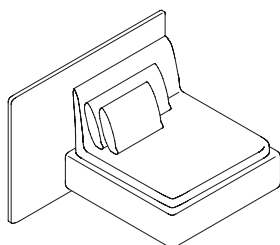
MODUL 04 / MODULE 04

LÄNGE / LENGTH	900 MM	(35 3/8 INCH)
TIEFE / DEPTH	960 MM	(37 3/4 INCH)
HÖHE / HEIGHT	380 MM	(15 INCH)
	850 MM	(33 1/2 INCH)



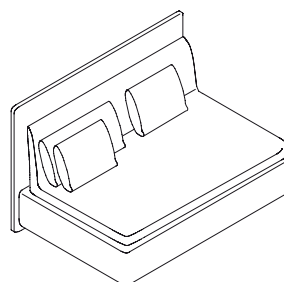
MODUL 05 / MODULE 05

LÄNGE / LENGTH	900 MM	(35 3/8 INCH)
	1350 MM	(53 1/8 INCH)
TIEFE / DEPTH	960 MM	(37 3/4 INCH)
HÖHE / HEIGHT	380 MM	(15 INCH)
	850 MM	(33 1/2 INCH)



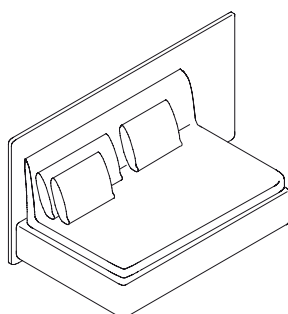
MODUL 06 / MODULE 06

LÄNGE / LENGTH	900 MM	(35 3/8 INCH)
	1350 MM	(53 1/8 INCH)
TIEFE / DEPTH	960 MM	(37 3/4 INCH)
HÖHE / HEIGHT	380 MM	(15 INCH)
	850 MM	(33 1/2 INCH)



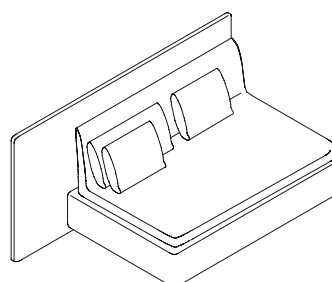
MODUL 07 / MODULE 07

LÄNGE / LENGTH	1350 MM	(53 1/8 INCH)
	960 MM	(37 3/4 INCH)
TIEFE / DEPTH	960 MM	(37 3/4 INCH)
HÖHE / HEIGHT	380 MM	(15 INCH)
	850 MM	(33 1/2 INCH)



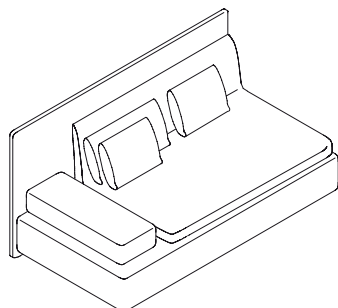
MODUL 08 / MODULE 08

LÄNGE / LENGTH	1350 MM	(53 1/8 INCH)
	1800 MM	(70 3/4 INCH)
TIEFE / DEPTH	960 MM	(37 3/4 INCH)
HÖHE / HEIGHT	380 MM	(15 INCH)
	850 MM	(33 1/2 INCH)



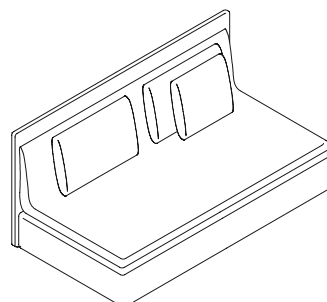
MODUL 09 / MODULE 09

LÄNGE / LENGTH	1350 MM	(53 1/8 INCH)
	1800 MM	(70 3/4 INCH)
TIEFE / DEPTH	960 MM	(37 3/4 INCH)
HÖHE / HEIGHT	380 MM	(15 INCH)
	850 MM	(33 1/2 INCH)



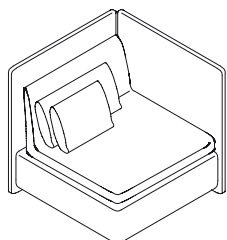
MODUL 10 / MODULE 10

LÄNGE / LENGTH	1800 MM	(70 3/4 INCH)
	960 MM	(37 3/4 INCH)
TIEFE / DEPTH	960 MM	(37 3/4 INCH)
HÖHE / HEIGHT	380 MM	(15 INCH)
	850 MM	(33 1/2 INCH)



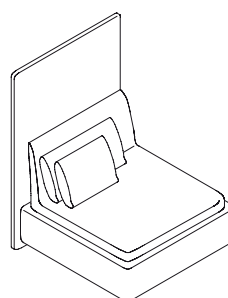
MODUL 20 / MODULE 20

LÄNGE / LENGTH	1800 MM	(70 3/4 INCH)
	960 MM	(37 3/4 INCH)
TIEFE / DEPTH	960 MM	(37 3/4 INCH)
HÖHE / HEIGHT	380 MM	(15 INCH)
	850 MM	(33 1/2 INCH)



MODUL 18 / MODULE 18

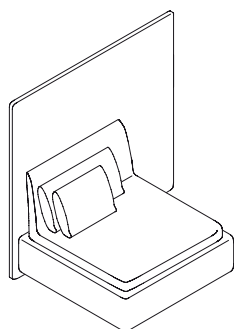
LÄNGE / LENGTH	960 MM	(37 3/4 INCH)
TIEFE / DEPTH	960 MM	(37 3/4 INCH)
HÖHE / HEIGHT	380 MM	(15 INCH)
	850 MM	(33 1/2 INCH)



MODUL 11 / MODULE 11

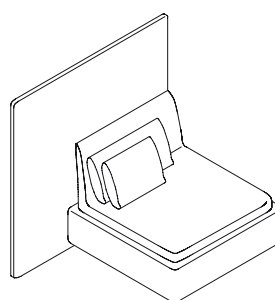
LÄNGE / LENGTH	960 MM	(37 3/4 INCH)
TIEFE / DEPTH	960 MM	(37 3/4 INCH)
HÖHE / HEIGHT	380 MM	(15 INCH)
	850 MM	(33 1/2 INCH)

LINKS UND RECHTS EINSETZBAR /
SUITABLE FOR LEFT AND RIGHT



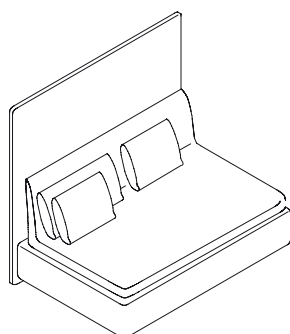
MODUL 12 / MODULE 12

LÄNGE / LENGTH	900 MM	(37 3/8 INCH)
	1350 MM	(53 1/8 INCH)
TIEFE / DEPTH	960 MM	(37 3/4 INCH)
HÖHE / HEIGHT	380 MM	(15 INCH)
	1250 MM	(49 1/4 INCH)



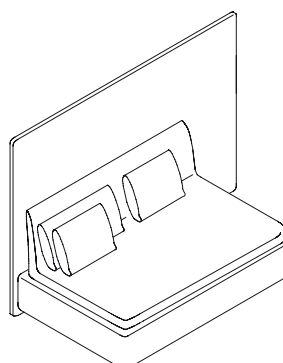
MODUL 13 / MODULE 13

LÄNGE / LENGTH	900 MM	(35 3/8 INCH)
	1350 MM	(53 1/8 INCH)
TIEFE / DEPTH	960 MM	(37 3/4 INCH)
HÖHE / HEIGHT	380 MM	(15 INCH)
	1250 MM	(49 1/4 INCH)



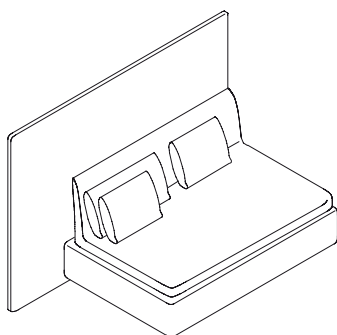
MODUL 14 / MODULE 14

LÄNGE / LENGTH	1350 MM	(53 1/8 INCH)
TIEFE / DEPTH	960 MM	(37 3/4 INCH)
HÖHE / HEIGHT	380 MM	(15 INCH)
	1250 MM	(49 1/4 INCH)



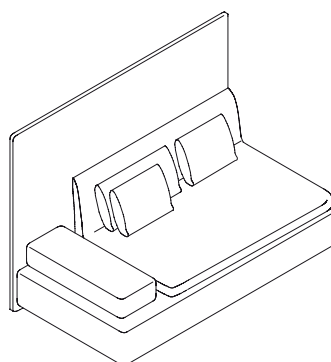
MODUL 15 / MODULE 15

LÄNGE / LENGTH	1350 MM	(53 1/8 INCH)
	1800 MM	(70 3/4 INCH)
TIEFE / DEPTH	960 MM	(37 3/4 INCH)
HÖHE / HEIGHT	380 MM	(15 INCH)
	1250 MM	(49 1/4 INCH)



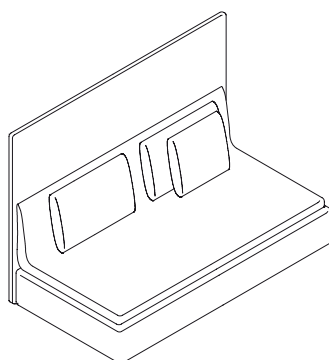
MODUL 16 / MODULE 16

LÄNGE / LENGTH	1350 MM	(53 1/8 INCH)
	1800 MM	(70 3/4 INCH)
TIEFE / DEPTH	960 MM	(37 3/4 INCH)
HÖHE / HEIGHT	380 MM	(15 INCH)
	1250 MM	(49 1/4 INCH)



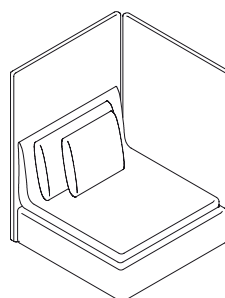
MODUL 17 / MODULE 17

LÄNGE / LENGTH	1800 MM	(70 3/4 INCH)
TIEFE / DEPTH	960 MM	(37 3/4 INCH)
HÖHE / HEIGHT	380 MM	(15 INCH)
	1250 MM	(49 1/4 INCH)



MODUL 21 / MODULE 21

LÄNGE / LENGTH	1800 MM	(70 3/4 INCH)
TIEFE / DEPTH	960 MM	(37 3/4 INCH)
HÖHE / HEIGHT	380 MM	(15 INCH)
	1250 MM	(49 1/4 INCH)



MODUL 22 / MODULE 22

LÄNGE / LENGTH	960 MM	(37 3/4 INCH)
TIEFE / DEPTH	960 MM	(37 3/4 INCH)
HÖHE / HEIGHT	380 MM	(15 INCH)
	1250 MM	(49 1/4 INCH)

LINKS UND RECHTS EINSETZBAR /
SUITABLE FOR LEFT AND RIGHT

ALLE MODULE SIND AUCH MIT EINER SITZHÖHE VON 480 MM (18 7/8 INCH) (BASIS 400 MM (15 3/4 INCH) + SITZKISSEN 80 MM (3 1/8 INCH))
ERHÄLTlich. /

ALL MODULES ARE ALSO AVAILABLE WITH A SEATING HEIGHT OF 480 MM (18 7/8 INCH) (BASE 400 MM (15 3/4 INCH) + SEAT CUSHION
CA. 80 MM (3 1/8 INCH)).