

BELLA

FG 320.01

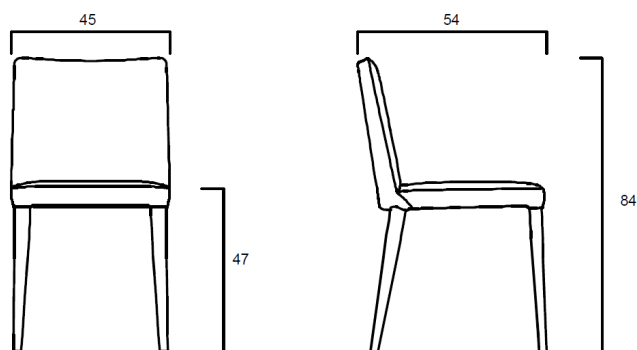
design GRAZIELLA E RENZO FAUCIGLIETTI

3D AVAILABLE



Sedia imbottita, interamente rivestita in pelle o tessuto, schienale flessibile con anima in acciaio armonico, struttura in acciaio.

Padded chair, fully upholstered with leather or fabric. Flexible back with harmonic steel blades. Steel frame.



8,1 Kg

0,33 m³ - 19,9 Kg - 47x69x103 cm

PELLAME / LEATHER

I pellami da noi selezionati soddisfano i più alti standard di qualità e vengono acquistati solo da concerie italiane che, per il rispetto dell'ambiente, utilizzano tecnologie all'avanguardia e prodotti naturali. Ogni tipo di pelle ha diverse caratteristiche di resistenza, compattezza ed elasticità. Ogni prodotto Frag per riuscire al meglio ha bisogno della "sua" pelle.

The leather we select meets the highest quality standards and is purchased only from Italian tanneries that operate in full respect of the environment, using cutting edge technologies and natural products. Each hide has its own distinctive characteristics of resistance, compactness and elasticity. Every Frag product requires its "own" leather to run out at its very best.

CERTIFICAZIONI / CERTIFICATIONS

Espanso/Foam T.B.117-2013 Section 3, B.S. 5852 Part 2
CRIB 5, CLASSE 1 IM

MATERIALI / MATERIALS

Rivestimento: Pelli e tessuti come da collezione

Seat upholstery: Leathers and fabrics in our collection

Finiture: -

Finish: -

Base: -

Base: -

Imbottitura: Espanso ignifugo

Padding: Fire retardant foam

Struttura interna: Fusto in acciaio e schienale flessibile con anima in acciaio armonico

Inside structure: Steel frame and flexible back with harmonic steel blades

PRODOTTI CORRELATI



BELLA gm

FG 320.07

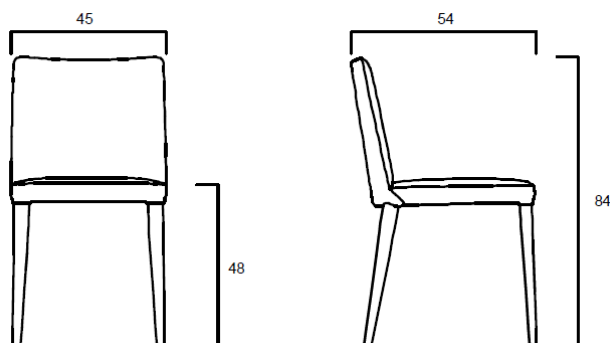
design GRAZIELLA E RENZO FAUCIGLIETTI

3D AVAILABLE



Sedia imbottita, rivestita in pelle o tessuto, schienale flessibile con anima in acciaio armonico, struttura in acciaio. Gambe in acciaio verniciato.

Padded chair, upholstered with leather or fabric. Flexible back with harmonic steel blades. Steel frame. Lacquered steel legs.



8,0 Kg

0,33 m³ - 19,9 Kg - 47x69x103 cm

PELLAME / LEATHER

I pellami da noi selezionati soddisfano i più alti standard di qualità e vengono acquistati solo da concerie italiane che, per il rispetto dell'ambiente, utilizzano tecnologie all'avanguardia e prodotti naturali. Ogni tipo di pelle ha diverse caratteristiche di resistenza, compattezza ed elasticità. Ogni prodotto Frag per riuscire al meglio ha bisogno della "sua" pelle.

The leather we select meets the highest quality standards and is purchased only from Italian tanneries that operate in full respect of the environment, using cutting edge technologies and natural products. Each hide has its own distinctive characteristics of resistance, compactness and elasticity. Every Frag product requires its "own" leather to run out at its very best.

CERTIFICAZIONI / CERTIFICATIONS

Espano/Foam T.B.117-2013 Section 3, B.S. 5852 Part 2
CRIB 5, CLASSE 1 IM

MATERIALI / MATERIALS

Rivestimento: Pelli e tessuti come da collezione

Seat upholstery: Leathers and fabrics in our collection

Finiture: Laccato

Finish: Lacquered

Base: Acciaio

Base: Steel

Imbottitura: Espanso ignifugo

Padding: Fire retardant foam

Struttura interna: Schienale flessibile con anima in acciaio armonico

Inside structure: Flexible back with harmonic steel blades

PRODOTTI CORRELATI



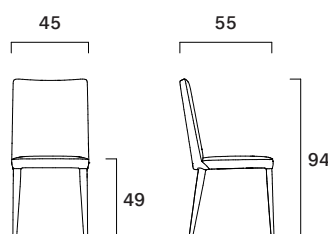


Bella H

FG 320.00
design G. e R. Fauciglietti

Famiglia di sedute imbottite, rivestite in pelle o tessuto, schienale flessibile con anima in acciaio armonico, struttura in acciaio o gambe in legno di frassino.

Collection of padded chairs, upholstered with leather or fabric. Flexible back with harmonic steel blades. Steel frame or legs in ash wood.



Peso/Weight: 8,4 kg
Cubaggio/Cubage: 0,33 m³ 20,7 Kg 47x69x103 cm

Certificazioni / Certifications

Espano/Foam: TB117-2013 Section 3
BS5852 Part 2
CLASSE 1IM

Legno/Wood: CARB

Materiali / Materials

Rivestimento: Pelli e tessuti come da collezione
Seat upholstery: Leathers and fabrics in our collection

Finiture: -
Finish: -

Base: -
Base: -

Imbottitura: Espanso ignifugo
Padding: Fire retardant foam

Struttura interna: Schienale flessibile con anima in acciaio armonico
Inside structure: Flexible back with harmonic steel blades

Su richiesta / Upon request

Piedini speciali in feltro o in metallo (scivolo).
Special felt glides or metal caps.

Bella Collection



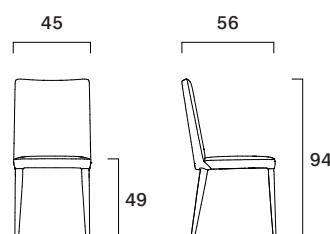


Bella H gm

FG 320.06
design G. e R. Fauciglietti

Famiglia di sedute imbottite, rivestite in pelle o tessuto, schienale flessibile con anima in acciaio armonico, struttura in acciaio o gambe in legno di frassino.

Collection of padded chairs, upholstered with leather or fabric. Flexible back with harmonic steel blades. Steel frame or legs in ash wood.



Peso/Weight: 8,5 kg
Cubaggio/Cubage: 0,33 m³ 20,9 Kg 47x69x103 cm

Certificazioni / Certifications

Espano/Foam: TB117-2013 Section 3
BS5852 Part 2
CLASSE 1IM

Legno/Wood: CARB

Su richiesta / Upon request

Piedini speciali in feltro o in metallo (scivolo).
Special felt glides or metal caps.

Materiali / Materials

Rivestimento: Pelli e tessuti come da collezione
Seat upholstery: Leathers and fabrics in our collection

Finiture: Laccato
Finish: Lacquered

Base: Acciaio
Base: Steel

Imbottitura: Espanso ignifugo
Padding: Fire retardant foam

Struttura interna: Schienale flessibile con anima in acciaio armonico

Inside structure: Flexible back with harmonic steel blades

Bella Collection



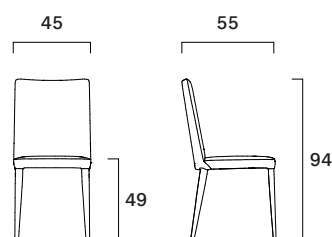


Bella HW

FG 320.10
design G. e R. Fauciglietti

Famiglia di sedute imbottite, rivestite in pelle o tessuto, schienale flessibile con anima in acciaio armonico, struttura in acciaio o gambe in legno di frassino.

Collection of padded chairs, upholstered with leather or fabric. Flexible back with harmonic steel blades. Steel frame or legs in ash wood.



Peso/Weight: 7,6 kg
Cubaggio/Cubage: 0,33 m³ 19,0 Kg 47x69x103 cm

Certificazioni / Certifications

Espano/Foam: TB117-2013 Section 3
BS5852 Part 2
CLASSE 1IM

Legno/Wood: CARB

Su richiesta / Upon request

Piedini speciali in feltro o in metallo (scivolo).
Special felt glides or metal caps.

Materiali / Materials

Rivestimento: Pelli e tessuti come da collezione
Seat upholstery: Leathers and fabrics in our collection

Finiture: Frassino
Finish: Ash

Base: Legno
Base: Wood

Imbottitura: Espanso ignifugo
Padding: Fire retardant foam

Struttura interna: Schienale flessibile con anima in acciaio armonico
Inside structure: Flexible back with harmonic steel blades

Bella Collection



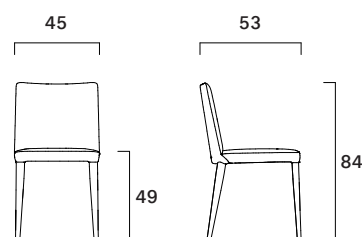


Bella W

FG 320.11
design G. e R. Fauciglietti

Famiglia di sedute imbottite, rivestite in pelle o tessuto, schienale flessibile con anima in acciaio armonico, struttura in acciaio o gambe in legno di frassino.

Collection of padded chairs, upholstered with leather or fabric. Flexible back with harmonic steel blades. Steel frame or legs in ash wood.



Peso/Weight: 7,2 kg
Cubaggio/Cubage: 0,33 m³ 18,3 Kg 47x69x103 cm

Certificazioni / Certifications

Espano/Foam: TB117-2013 Section 3
BS5852 Part 2
CLASSE 1IM

Legno/Wood: CARB

Su richiesta / Upon request

Piedini speciali in feltro o in metallo (scivolo).
Special felt glides or metal caps.

Materiali / Materials

Rivestimento: Pelli e tessuti come da collezione
Seat upholstery: Leathers and fabrics in our collection

Finiture: Frassino
Finish: Ash

Base: Legno
Base: Wood

Imbottitura: Espanso ignifugo
Padding: Fire retardant foam

Struttura interna: Schienale flessibile con anima in acciaio armonico
Inside structure: Flexible back with harmonic steel blades

Bella Collection

