

KYUDO

design: Hansandfranz / 2010

KUNDALINI



Lampada da terra con diffusore montato su binario scorrevole regolabile a piacere. Struttura in estruso di alluminio verniciato lucido. Led strip a bassa tensione.

Floor lamp with diffuser mounted on adjustable sliding track. Glossy varnished extruded aluminium structure. Low voltage Led strip.

CERTIFICAZIONI - CERTIFICATIONS



Apparecchio di classe II
Product in class II

IP20

Apparecchio per uso interno
Product for indoor use

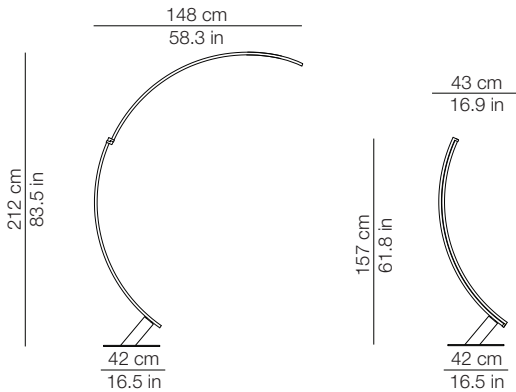


Apparecchio conforme alla direttiva europea 2006/95/EC
Product in conformity with the European directive 2006/95/EC

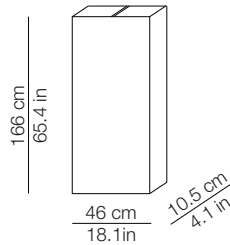


Apparecchio di illuminazione da smaltire secondo la direttiva EU 2002/96/EC
This lamp must be disposed in conformity with the EU directive 2002/96/EC

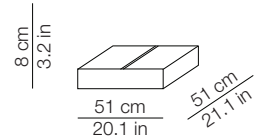
DIMENSIONI - DIMENSIONS



IMBALLO - PACKAGING



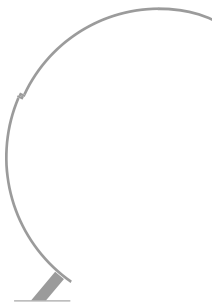
Volume: 0.080 m³ / 2.831 ft³
Gross weight: 6.9 kg / 15.2 lbs



Volume: 0.021 m³ / 0.735ft³
Gross weight: 7.5 kg / 16.5 lbs

MATERIALI E FINITURE - MATERIALS AND FINISHINGS

corpo - base
body - base



bianco - white
RAL 9016



rosso - red
RAL 3020



nero - black
RAL 9005



cromato - chromed

Struttura in estruso di alluminio verniciato lucido.
Glossy varnished extruded aluminium structure.

bianco - white



diffusore
diffuser



PC - Opale, lucido
PC - opal, glossy

INFORMAZIONI AGGIUNTIVE - FURTHER INFORMATION

230V
or
120V

Alimentazione
Feeding

Lampadine - Bulbs
2x21,6W - 2700 K- 4200 lm - CRI>80 - Led strip



Energy efficiency class A+

Lampada da terra
Floor lamp



Cavo di alimentazione trasparente
Spina EU, USA o UK
Transparent cord set
EU, USA or UK plug



Varialuce rompifilo elettronico 0/100% - trasparente
Electronic loose dimmer 0/100% - transparent

