
Folies

Family

Small armchair / Small sofa /
Ottoman

Designer

PBA studio / 2001

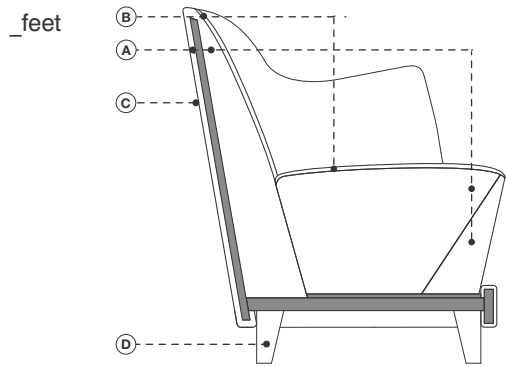
Link

www.read-mo.re/folies



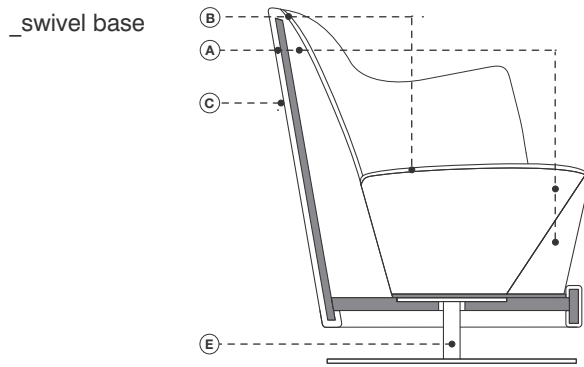
FOLIES

Dati tecnici · Technical data · Données techniques · Technische Angaben



- Multistrato di faggio
- A. Poliuretano espanso ignifugo indeformabile a quote differenziate
- B. Fibra di poliestere
- C. Rivestimento fisso in tessuto o pelle
- D. Alluminio
- E. Acciaio

- Multilayered beech
- A. Flame-retardant undeformable polyurethane foam of different densities
- B. Polyester fibers
- C. Fixed upholstery in fabric or leather
- D. Aluminium
- E. Steel



- Multiplis de hêtre
- A. Mousse polyuréthane expansé ignifuge indéformable à épaisseurs différenciées
- B. Fibre de polyester
- C. Revêtement pas déhoussable en tissu ou cuir
- D. Aluminium
- E. Acier

- Buchenschichtholz
- A. Formbeständige Polyurethanschaum in unterschiedlicher Dichte
- B. Polyester
- C. Unabziehbarer Bezug aus Stoff oder Leder
- D. Aluminium
- E. Stahl

Note · Notes · Annotation · Anmerkung

- Piedi e basi personalizzabili con tinta cliente
- Cuscini extra disponibili
- COM: tessuto cliente (tinta unita e h.140 cm.) - campione richiesto
- COL: pelle cliente - campione richiesto
- CAT. SPECIAL: prezzo e disponibilità su richiesta

- Feet and bases customizable with customer's colors on request
- Extra cushions available
- COM: client's fabric (plain colour and width 140 cm.) - sample required
- COL: client's leather - sample required
- CAT. SPECIAL: price and availability on request

- Pieds et piètements personnalisable avec coloris du sur demande
- Autres coussins disponibles
- COM: tissu fourni (couleur unie et hauteur 140 cm.) - échantillon nécessaire
- COL: cuir fourni - échantillon nécessaire
- CAT. SPECIAL: prix et disponibilité sur demande

- Füße und Gestell in Kundenfarben auf Anfrage verfügbar
- Weitere Kissen verfügbar
- COM: Kundenstoff (einfarbig und Breite 140 cm.) - Stoffmuster nötig
- COL: Kundenleder - Ledermuster nötig
- CAT. SPECIAL: Preis und Verfügbarkeit auf Anfrage

Finitura piedi · Legs finishes · Finitions de pieds · Füße Ausführungen



Alluminio lucido
Polished aluminum
Aluminium brillant
Poliert Aluminium



Alluminio opaco
Matt aluminum
Aluminium mat
Aluminium matt



Cromato lucido
Polished chrome steel
Acier chromé brillant
Stahl Chrom poliert



Nero (RAL 9005)
Black (RAL 9005)
Noir (RAL 9005)
Schwarz (RAL 9005)

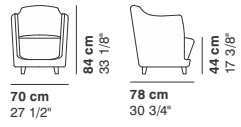
Finitura base girevole · Base finishes · Finitions piètem · Dregestell Ausführungen

Rivestimenti consigliati · Recommended coverings · Revêtements conseillées · Empfohlene Bezüge

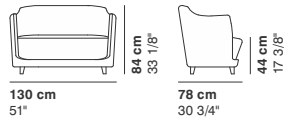
• cat. A	XTREME	• cat. B	FAME	• cat. super	REVIVE 1	• cat. maxi	HALLINGDAL 65
• cat. A	STEP	• cat. B	MAIN LINE FLAX	• cat. super	BREEZE FUSION	• cat. maxi	COMFORT
• cat. A	ANGEL	• cat. C	TREND	• cat. extra	MOLLY	• cat. maxi	DIVINA 3
• cat. A	MEDLEY	• cat. C	SUPERB	• cat. extra	RIME	• cat. lux	LUX 1
• cat. A	MOOD	• cat. C	UMAMI	• cat. extra	STEELCUT TRIO 3	• cat. lux	LUX 2
• cat. A	CRAZY	• cat. C	HESTAN	• cat. extra	ARIANA	• cat. imperial	IMPERIAL 1
• cat. B	EXTREMA	• cat. C	DEANS	• cat. extra	COLLINE	• cat. imperial	IMPERIAL 2
• cat. B	IKON	• cat. super	REMIX 2	• cat. extra	OPERA	• cat. imperial	NABUK
• cat. B	SILVERTEX	• cat. super	CAPTURE	• cat. extra	DANTE	• cat. special	DROP
• cat. B	SAMAR	• cat. super	MODA	• cat. extra	ARCO		

FOLIES

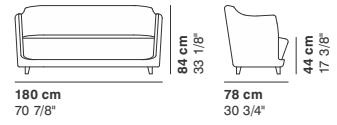
cod. 2203N / **armchair**



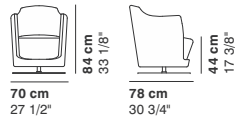
cod. 2205N / **2 seater**



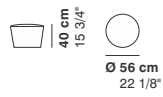
cod. 2207N / **3 seater**



cod. 2204 / **swivel armchair**



cod. 2206N / **ottoman**



La Cividina s.r.l., al fine di migliorare caratteristiche tecniche e qualitative della sua produzione, si riserva di apportare, anche senza preavviso, tutte le modifiche che si rendessero necessarie.

With a view to improving the technical characteristics and quality of its products. La Cividina s.r.l. reserves the right to develop its products at anytime without notice.

Afin d'améliorer les caractéristiques techniques et qualitatives de sa production, La Cividina s.r.l. se réserve d'apporter, même sans préavis, toutes les modifications qui se rendront nécessaires.

Zur Verbesserung der technischen und qualitativen Merkmale, behält sich La Cividina s.r.l. vor, alle notwendig erscheinenden Produktionsänderungen, auch ohne Vorankündigung durchzuführen.



ISO 9001



ACCREDIA



FSC



CATAS



MADE IN ITALY

LaCividina srl

**HEADQUARTERS
/ PRODUCTION**

Via Cividina 176
33035 Martignacco
Udine Italy

SHOWROOM

Via Lungolavia 1
33035 Martignacco
Udine Italy

T. + 39 0432 677433

F. + 39 0432 677480

info@lacividina.com

www.lacividina.com

VAT nr. IT01810870301