

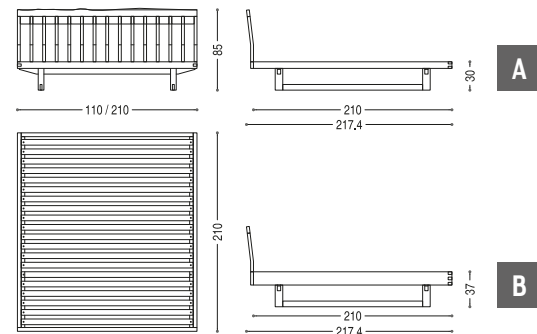
BAM BAM

TERRY DWAN



Letto interamente realizzato in legno massello, caratterizzato da testata a liste racchiuse da una fascia con bordo naturale. Linee squadrate per struttura e basamento, con materasso in appoggio o inserito nel giroletto e piano rete regolabile in altezza. Finitura: a base di olio/cera naturale di origine vegetale con estratti di pino.

CM: L. 110/130/150/170/180/190/210 · P. 217,4 · H. 85



Bed completely made from solid wood with slatted head enclosed by a strip with natural border. Squared profile for the structure and base with mattress resting or inserted in the frame and height-adjustable slatted base. Finish: base of oil / natural wax of vegetable origin with pine extracts.

Bett völlig aus Massivholz. Das Kopfteil besteht aus Holzleisten, die durch ein Holzbrett mit Naturkante zusammengehalten werden. Schlichtes Gestell mit Matratze aufliegend oder innliegend mit höhenverstellbarem Lattenrost. Mit Öl oder Wachs pflanzlichen Ursprungs mit Kiefernextrakten endbehandelt.

